



CUISINE



ECOJET 500



Sélection avec le logiciel DébitChef



Transport par camion Saftair

Les + produits

- Économie d'énergie et haute efficacité : optimisation du débit d'extraction et limitation d'apport d'air neuf
- 2 modèles : Flux simple (FS) et Compensation en façade (CF)
- Grand volume de cantonnement

www.saftair.fr

Constructeur de matériels aérauliques

Tél : +33 (0)2 35 04 69 15 – e-mail : saftair@saftair.com

Siège social et Usine : 15 rue du Levant – 76590 Torcy-le-Petit

Direction commerciale : Immeuble Le Garden – 23 rue de la Maison Rouge – 77185 Lognes

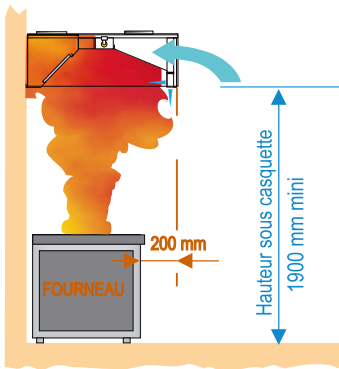


 **Bien plus que de la ventil**

SCHÉMA DE PRINCIPE

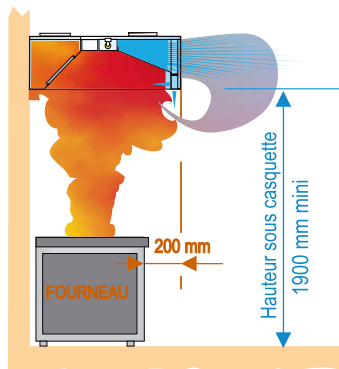
Flux simple (FS)

Position adossée



Compensation en façade (CF)

Position adossée



CARACTÉRISTIQUES

- Faces apparentes et joues latérales en inox brossé grain 220 18/10 (AISI 304 EN 1.4307)
- Structure entièrement lisse sans visserie apparente et accès direct aux structures d'extraction et de soufflage pour un entretien facile
- Ebavurage des tranches accessibles, plis écrasés sur les gouttières périphériques et joues
- Plafond du volume de cantonnement en acier inoxydable poli mat
- Façades filtres, aube directionnelle, guillotine mobile, déflecteur, platine lumineuse en acier inox brossé
- Double joue latérale en inox brossé une face
- Enveloppe renforcée par une ossature tubulaire pour une reprise directe des suspensions, munie de trous pour tige filetée M8
- Façade de hotte réalisée par un panneau pivotant encadré par deux poutres inférieure & supérieure et deux montants renforts latéraux. Panneau pivotant muni d'un dispositif de diffusion d'air pour les versions CF
- Plénum de soufflage simple ou double isolé M1
- Accès direct aux organes de réglage dans le plénum d'insufflation
- Équipée en standard de filtres à effet choc sur toute la longueur

Capteur

- Partie inférieure du capteur soudée pour une parfaite étanchéité à la graisse et munie d'une purge bouchonnée inox Ø 3/4"
- Tôles arrière & supérieure du capteur monobloc en acier galvanisé

Options

- Filtres à très haute efficacité
- Registre de réglage du débit de compensation pour la version CF
- Raccordements aérauliques montés ou non
- Bandeau d'habillage supérieur

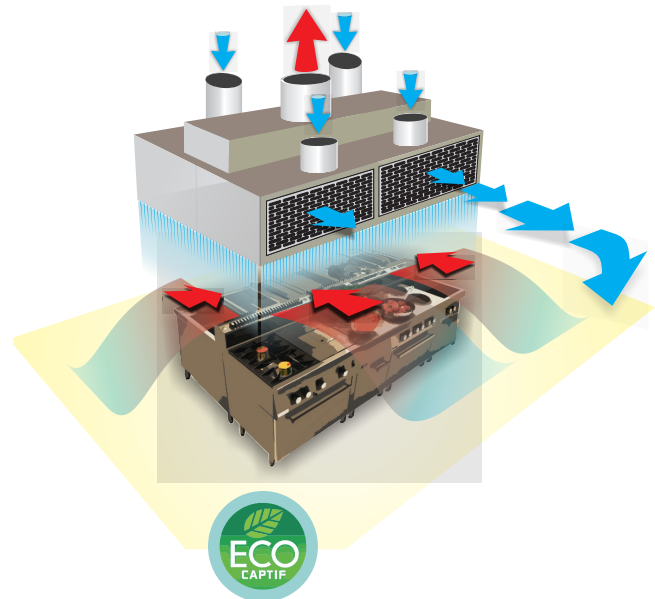
Compensation en façade

- Compensation d'air en façade de hotte pour ajuster la dépression aéraulique du local, la source d'air neuf étant commune avec les jets de cantonnement

Système Canton'Jet ou prolongement du volume de cantonnement matériel

Système permettant de parer efficacement au risque de débordement des fumées et vapeurs lorsque le volume de cantonnement de la hotte se retrouve saturé

- Jets de pulsion adaptables en fonction des contraintes de l'environnement
- Insonorisation du système
- Jets de cantonnement dynamiques et bi-directionnels disposés sur toute la périphérie des faces ouvertes
 - Ligne de jets de cantonnement bi-directionnels poinçonnée sur la façade avant de la hotte
 - Ligne de jets de cantonnement verticale poinçonnée sur les doubles joues
- Equipement des blocs de hotte d'un ventilateur intégré (moteur EC de 86 W par module, 230 V) pour un système totalement autonome
- Potentiomètre de réglage des portées des jets intégré en boîte étanche dans le plénum d'insufflation



APPLICATIONS

- Adaptée aux cuisines ouvertes ou isolées avec de grands besoins d'évacuation
- Adaptable à tout encombrement d'équipements de cuisson horizontaux implantés en îlot central ou adossés

GAMME

- Livrée en monoblocs de 1 000 jusqu'à 3 000 mm, puis par association de blocs au pas de 500 mm
- Déclinée en 4 profondeurs de visière : 1 188, 1 325, 1 575 et 1 825 mm
- Version centrale réalisée par assemblage de blocs dos à dos pour le recouvrement des îlots centraux : 2 376, 2 650, 3 150 et 3 650 mm

ECOJET 500 Version adossée			
Module (mm)	Nbre Blocs	Nbre Filtres	Nbre Plaques
1000	Monobloc	1+2x1/2	0
1500	Monobloc	3	0
2000	Monobloc	4	0
2500	Monobloc	5	0
3000	Monobloc	6	0
3500	1x2000 + 1x1500	7	0
4000	1x2000 + 1x2000	8	0
4500	1x2500 + 1x2000	9	0
5000	1x2500 + 1x2500	10	0
5500	1x3000 + 1x2500	11	0
6000	1x3000 + 1x3000	12	0

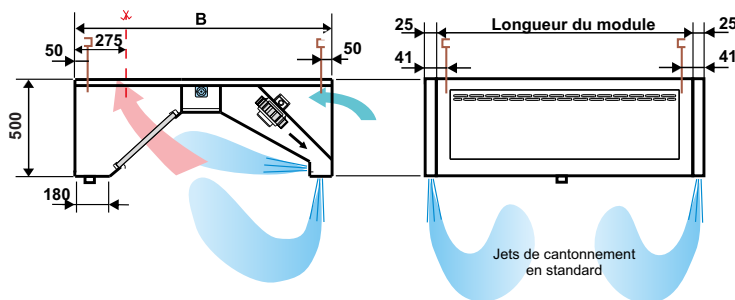
Au-delà, par cumul de modules standards

ECOJET 500 Version centrale			
Module (mm)	Nbre Blocs	Nbre Filtres	Nbre Plaques
1000	2x1000	2+4x1/2	0
1500	2x1500	6	0
2000	2x2000	8	0
2500	2x2500	10	0
3000	2x3000	12	0
3500	2x2000 + 2x1500	14	0
4000	2x2000 + 2x2000	16	0
4500	2x2500 + 2x2000	18	0
5000	2x2500 + 2x2500	20	0
5500	2x3000 + 2x2500	22	0
6000	2x3000 + 2x3000	24	0

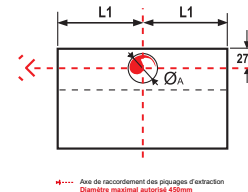
Au-delà, par cumul de modules standards

DIMENSION/POIDS/SUPPORTAGE/PORTÉE D'AIR

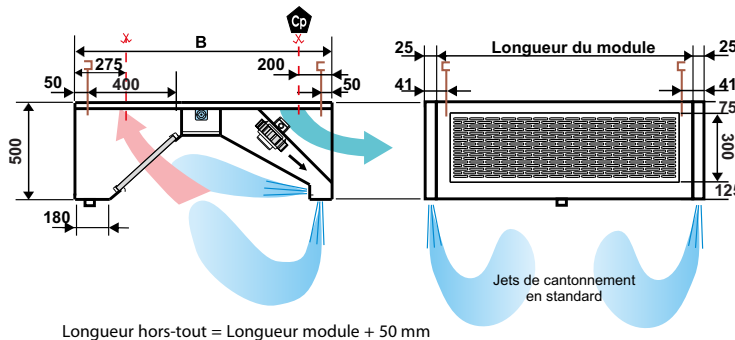
Hotte ECOJET FS Adossée



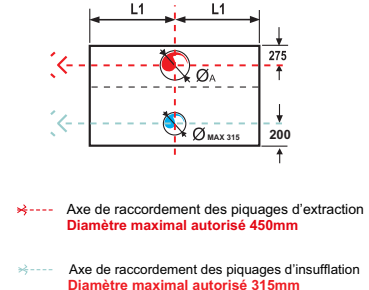
Hotte ECOJET FS Adossée



Hotte ECOJET CF Adossée



Hotte ECOJET CS Adossée



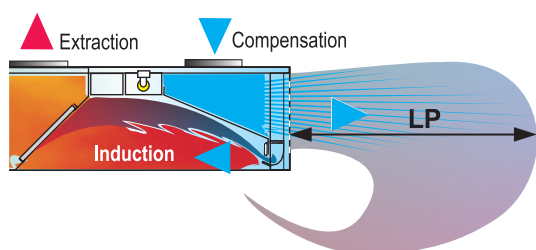
SECTION STANDARD DES VIROLES

Module (mm)	1 000	1 500	2 000	2 500	3 000	Ø max
Dimension (mm)						
ØA	Ø400	Ø400	Ø400	Ø450	Ø450	Ø450
L1	500	750	1 000	625	750	-

DIMENSION ET POIDS

Modèle	Cote B (mm)	Poids (Kg/ml)
ECOJET 500 HA/11	1188	51
ECOJET 500 HA/13	1325	59
ECOJET 500 HA/15	1575	66
ECOJET 500 HA/18	1825	74
ECOJET 500 HC/22	2376	102
ECOJET 500 HC/26	2650	118
ECOJET 500 HC/30	3150	132
ECOJET 500 HC/36	3650	148

Portée d'air de compensation



LONGUEUR DE PORTÉE D'AIR

Module (mm)	Débit de compensation (m³/h)										
	500	650	800	970	1130	1300	1450	1600	1750	2000	2400
1000	1,6	2,4	2,7	3,0	3,5						
1500		1,0	1,9	2,4	2,7	3,0	3,4	4,0			
2000			1,0	1,6	2,2	2,6	3,0	3,5	4,0		
2500					1,0	1,9	2,7	3,2	3,7	4,2	
3000						1,0	1,9	3,0	3,5	4,0	4,5

Longueur de portée pour une vitesse résiduelle de 0,12 m/s

ACCESSOIRES

- Filtres
- Luminaires en appliques et encastrés
- Spots LED
- Virole de raccordement
- Raccordements par collecteurs
- Organe de réglage des débits
- Bandeau d'habillage supérieur
- Options inox
- Sur-mesure, nous consulter



Consultez notre catalogue en ligne