



CUISINE



ECOJET 500 NF



Sélection avec le logiciel DébitChef



Transport par camion Saftair

Les + produits

- Conforme à la NF EN 16282-2
- Économie d'énergie et haute efficacité : optimisation du débit d'extraction et limitation d'apport d'air neuf
- 2 modèles : Flux simple (FS) et Compensation en façade (CF)
- Grand volume de cantonnement et parfaite étanchéité grâce à la soudure

www.saftair.fr

Constructeur de matériels aérauliques

Tél : +33 (0)2 35 04 69 15 – e-mail : saftair@saftair.com

Siège social et Usine : 15 rue du Levant – 76590 Torcy-le-Petit

Direction commerciale : Immeuble Le Garden – 23 rue de la Maison Rouge – 77185 Lognes

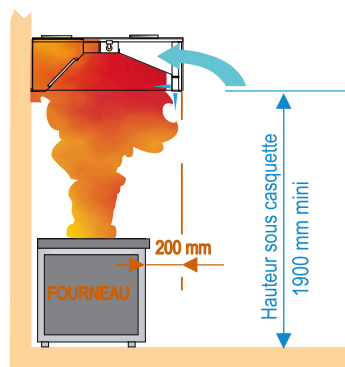


 Bien plus que de la ventil

SCHÉMA DE PRINCIPE

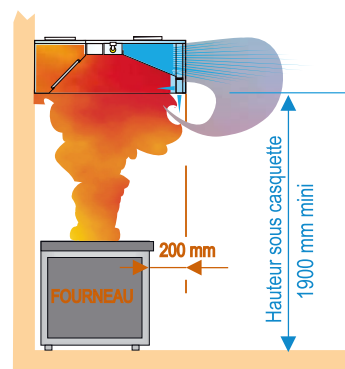
Flux simple (FS)

Position adossée



Compensation en façade (CF)

Position adossée



CARACTÉRISTIQUES

- Inox 10/10ème brossé sur les 2 faces, selon la norme EN 10088-1, avec une rugosité inférieure à 1.1 µm, conforme à la norme NF EN 16282-2
- Volume de cantonnement de hauteur 500 mm (min. 400 mm selon la norme NF EN 16282-2)
- Gouttière sous face et sous les joues latérales de 50 x 25 mm, étanche et soudée, conforme NF EN 16282-2
- Bac à graisse et support filtre sans recoin pour faciliter le nettoyage. De grande capacité et soudé pour assurer l'étanchéité. Bouchon de purge 3/4»
- Eclairage LED IP66 encastré et protégé par un élément de protection transparent
- Visserie invisible, conforme à la NF EN 16282-2
- Filtres à graisse à effet choc spécifiques (L)500 x (H)490 x (Ép)25 mm, démontables sans outil et répondant à la norme NF EN 16282-6. Faciles à démonter et impossibles à installer dans une position autre que celle prévue
- Capteur d'extraction indépendant assurant l'étanchéité propre à chaque module de hotte
- Viroles et guillotines de réglages en inox verrouillables
- Intégration du système de fixation des habillages supérieurs en standard
- Suspension des modules par tiges filetées M8
- Accès au plénum de soufflage pour le raccordement et au réglage du débit des jets de cantonnement dynamique. Nettoyage par l'intérieur du volume de cantonnement
- Façade perforée permettant :
 - la compensation de l'air extrait en version CF
 - l'aspiration de l'air nécessaire aux jets de cantonnement dynamique en version FS

APPLICATIONS

- Adaptée aux cuisines ouvertes ou isolées avec de grand besoins d'évacuation
- Adaptable à tout encombrement d'équipements de cuisson horizontale implantés en îlot central ou adossés
- Toute cuisine nécessitant une réponses aux exigences de sécurité en matière de hottes

GAMME

- Livrée en monoblocs de 1 100 jusqu'à 3 100 mm, puis par association de blocs au pas de 500 mm
- Déclinée en 3 profondeurs de visière : 1 325, 1 575 et 1 825 mm
- Version centrale réalisée par assemblage de blocs dos à dos pour le recouvrement des îlots centraux : 2 650, 3 150 et 3 650 mm

ECOJET 500 NF Version adossée

Module (mm)	Nbre Blocs	Nbre Filtres	Nbre Plaques
1000	Monobloc	1+2x1/2	0
1500	Monobloc	3	0
2000	Monobloc	4	0
2500	Monobloc	5	0
3000	Monobloc	6	0
3500	1x2000 + 1x1500	7	0
4000	1x2000 + 1x2000	8	0
4500	1x2500 + 1x2000	9	0
5000	1x2500 + 1x2500	10	0
5500	1x3000 + 1x2500	11	0
6000	1x3000 + 1x3000	12	0

Au-delà, par cumul de modules standards

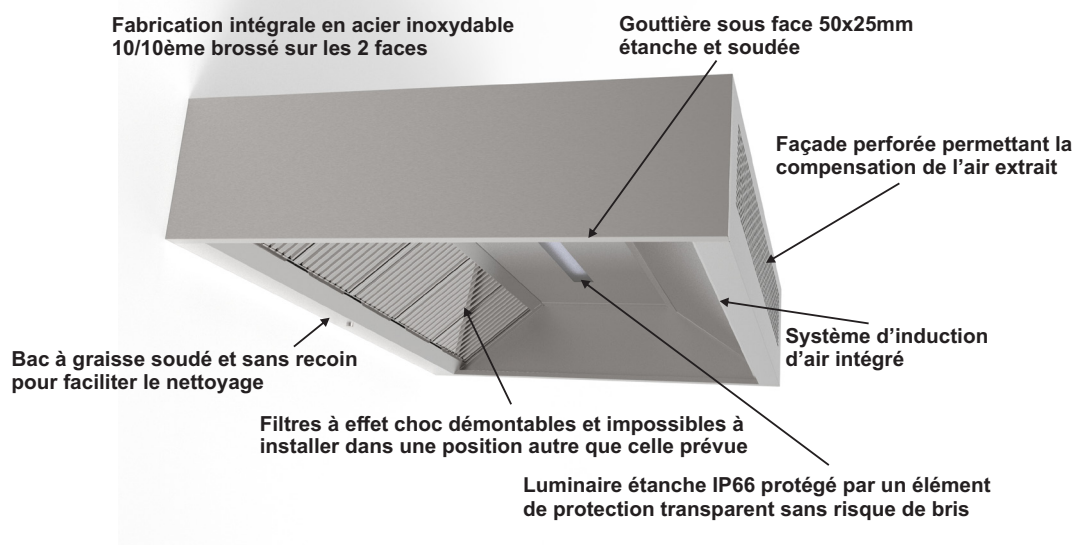
ECOJET 500 NF Version centrale

Module (mm)	Nbre Blocs	Nbre Filtres	Nbre Plaques
1000	2x1000	2+4x1/2	0
1500	2x1500	6	0
2000	2x2000	8	0
2500	2x2500	10	0
3000	2x3000	12	0
3500	2x2000 + 2x1500	14	0
4000	2x2000 + 2x2000	16	0
4500	2x2500 + 2x2000	18	0
5000	2x2500 + 2x2500	20	0
5500	2x3000 + 2x2500	22	0
6000	2x3000 + 2x3000	24	0

Au-delà, par cumul de modules standards

ACCESSOIRES

- Filtres
- Luminaires en appliques et encastrés
- Spots LED
- Virole de raccordement
- Raccordements par collecteurs
- Organe de réglage des débits
- Bandeau d'habillage supérieur
- Options inox
- Sur-mesure, nous consulter



 [Consultez notre catalogue en ligne](#)

