



DOF+ A/R



Transport par
camion Saftair



Délai court

Les + produits

- Caisson compact & modulaire grâce aux panneaux interchangeables sur chantier
- Certifié F400/120
- 2 types de turbines : DOF A (action), DOF R (réaction)
- Turbine orientable permettant une modification d'orientation aéraulique
- Pour installation de ventilation simple flux à l'intérieur ou à l'extérieur des bâtiments

www.saftair.fr

Constructeur de matériels aérauliques

Tél : +33 (0)2 35 04 69 15 – e-mail : saftair@saftair.com

Siège social et Usine : 15 rue du Levant – 76590 Torcy-le-Petit

Direction commerciale : Immeuble Le Garden – 23 rue de la Maison Rouge – 77185 Lognes

CARACTÉRISTIQUES

- Enveloppe, volute, turbine, carter de protection en acier galvanisé
- Caisson compact et modulaire grâce aux panneaux interchangeables sur chantier
- Caisson entièrement démontable
- Facilité de câblage du moteur
- Servitude modifiable simplement
- Panneau inférieur muni de six écrous sertis pour mise en place de plots anti-vibratiles
- Ventilateur double ouïe monté sur longerons avec turbine à action ou à réaction montée sur paliers
- Transmission poulie-courroie, avec moteur en position basse
- Accès simplifié au moteur par porte sur charnières
- Sectionneur monté câblé en standard
- Moteur triphasé 400 V/50 Hz, IP55, classe F, 1 ou 2 vitesses (DALHANDER ou bobinages séparés) hors du flux d'air, monté sur plateau glissière
- Classement au feu F400/120
- Caisson équipé de pieds pouvant être démontés

Options

- Montage/câblage coffret de relayage
- Peinture extérieure anticorrosive et résistante aux UVC
- Isolation double peau
- Plots anti-vibratiles
- Volet réglage de débit

GAMME

- 13 tailles pour couvrir des débits de 800 à 110 000 m³/h

PRÉ-SELECTION

Modèle	Plage des débits (m ³ /h)	Pression maxi (Pa)	
		DOF+ A	DOF+ R
200	500 à 3 000	1 500	2 700
250	1 000 à 8 000	1 500	2 800
280	1 000 à 10 000	-	2 800
315	1 500 à 15 000	1 500	4 000
355	2 000 à 18 000	1 500	4 000
400	2 500 à 25 000	1 500	4 000
450	3 000 à 30 000	1 500	4 000
500	3 500 à 35 000	1 500	4 000
560	3 500 à 45 000	1 500	4 000
630	5 200 à 60 000	1 500	4 000
710	5 400 à 80 000	1 200	4 000
800	8 000 à 85 000	-	4 000
900	12 000 à 110 000	-	4 000

APPLICATIONS

- Désenfumage des ERP
- Désenfumage des immeubles de grande hauteur (IGH ERP ou IGH habitation)
- Extraction d'air des bâtiments

MOTORISATION

- Moteurs à pattes AC type B3, 1 vitesse :
 - Triphasés 230/400V 50 Hz 2 ou 4 pôles
 - Triphasés 400/690V 50 Hz 2 ou 4 pôles

MOTEUR 1 VITESSE 2P Moteur mono-vitesse Triphasé 230/400V - 3 000 Tr/mn

Code	Puissance (kW)	Tension (V)	Intensité (A)	Id/In	Hauteur axe (mm)	Poids (Kg)
LER1740261	0,37	230/400	0,875	5,6	71	9,0
LER1763686	0,55	230/400	1,25	5,3	71	11,0
LER1520200	0,75	230/400	1,63	6,5	80	12,0
LER3915710	1,1	230/400	2,32	6,5	80	15,0
LER3915837	1,5	230/400	3,14	7	80	17,5
LER3915840	1,8	230/400	3,97	8	90	19,0
LER3915845	2,2	230/400	4,58	6,6	90	21,0
LER3915861	3,0	230/400	5,92	8	100	26,0
LER3915862	4,0	230/400	7,72	7	112	33,0
LER3960085	5,5	230/400	10,6	6,8	112	51,0
LER3915866	7,5	230/400	14,1	6,8	132	56,0
LER3915890	9,2	230/400	17,3	7,6	132	61,0
LER3915900	11,0	230/400	20,4	7	132	104
LER3915911	15,0	230/400	27,6	7	160	112
LER1581780	18,5	230/400	33,7	7,4	160	124
LER1789340	22,0	230/400	39,1	7,3	180	164
LER1850452	30,0	230/400	53,6	6,5	200	226
LER1789351	37,0	230/400	65,8	6,8	200	255

MOTEUR 1 VITESSE 4P Moteur mono-vitesse Triphasé - 1 500 Tr/mn

Code	Puissance (kW)	Tension (V)	Intensité (A)	Id/In	Hauteur axe (mm)	Poids (Kg)
LER1708076	0,37	230/400	1,08	4,2	71	9,5
LER1507959	0,55	230/400	1,27	5,8	80	12,5
LER1518230	0,75	230/400	1,63	6	80	15,0
LER3915923	1,1	230/400	2,4	6,5	90	19,5
LER3915925	1,5	230/400	3,26	6,3	90	21,5
LER3915926	1,8	230/400	3,99	6,5	90	21,5
LER3915928	2,2	230/400	4,64	7	100	28,5
LER3915929	3,0	230/400	6,17	6,5	100	33,5
LER1519958	4,0	230/400	8,11	6,6	112	42,0
LER3915932	5,5	230/400	10,5	7,3	132	48,5
LER3915934	7,5	230/400	14,1	7,2	132	55,5
LER3915936	9,2	400/690	17,3	7,7	132	75,0
LER3915992	11,0	400/690	21,2	6,4	160	105
LER3915994	15,0	400/690	28,7	6,2	160	125
LER1520221	18,5	400/690	35,1	6,6	180	164
LER3425243	22,0	400/690	40,5	6,8	180	186
LER1518569	30,0	400/690	56,2	6,3	200	222
LER1519710	37,0	400/690	66,6	6,6	225	342
LER1561160	45,0	400/690	80,7	6,8	225	363
LER4100999	55,0	400/690	97,1	6,4	250	444

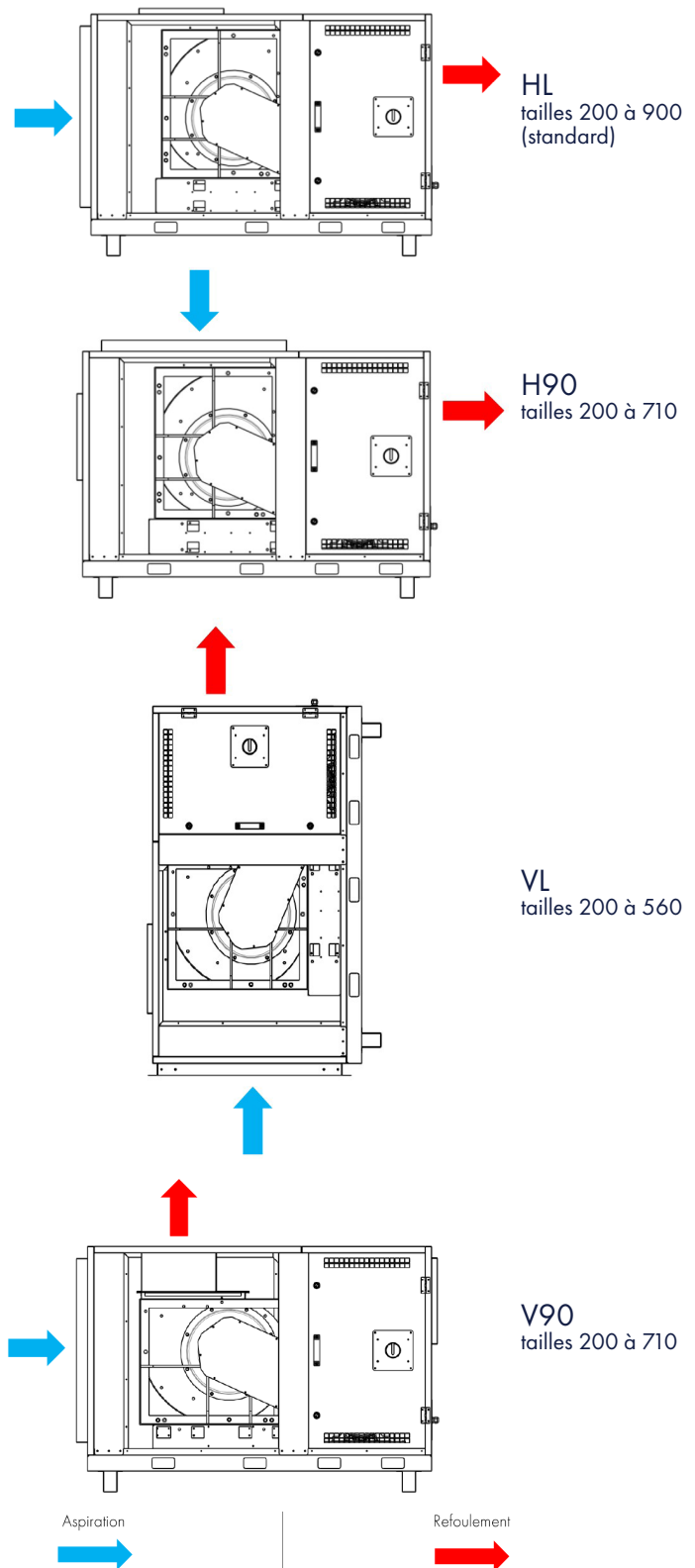
- Moteurs à pattes type B, 2 vitesses :
 - Triphasés, à bobinages séparés 400 V - 50 Hz - 4/6 pôles
 - Triphasés, Dahlander 400 V - 50 Hz - 4/8 pôles
 - Triphasés, Dahlander 400 V - 50 Hz - 2/4 pôles

MOTEUR BOBINAGES SÉPARÉS 4/6P Moteur bi-vitesses Triphasé 1500-1000 Tr/mn						
Code	Puissance (kW)	Tension (V)	Intensité (A)	Id/In	Hauteur axe (mm)	Poids (Kg)
LER3636072	0,75/0,25	400	1,94/1,32	4.7/3.9	80	14,0
LER2491399	1,1/0,3	400	2,92/1,51	5.4/5.1	90	21,3
LER3636084	1,5/0,37	400	3,65/1,62	5.5/4.5	90	23,5
LER3636087	2,2/0,7	400	4,91/2,48	6/5.5	100	31,4
LER3636091	3,0/1,0	400	6,85/3,86	7.6/6.2	112	46,0
LER3636098	4,5/1,5	400	10,2/5,38	7.5/7	132	64,2
LER3636103	6/2,2	400	13,7/6,96	7.8/7.4	132	72,8
LER3426315	10,0/3,3	400	22/8,74	7/4	160	121
LER3426326	14/4,5	400	28/11,0	7/4.5	160	139
LER3619927	16/6,5	400	28,4/12,5	8.5/7.6	180	195
LER3638016	20/8,5	400	34,9/16,3	9/8.7	180	200
LER2825870	26/9,0	400	47,7/18,6	7.5/7.5	200	265
LER3644121	34/12	400	63,4/28	8.5/8.3	225	379
LER3806087	40/14	400	72,9/30,2	9/7.3	225	433
LER3727210	50/18	400	94,9/37,2	8.6/8.1	250	492

MOTEUR DAHLANDER 4/8P Moteur bi-vitesses Triphasé 1500-750 Tr/mn						
Code	Puissance (kW)	Tension (V)	Intensité (A)	Id/In	Hauteur axe (mm)	Poids (Kg)
LER3700672	0,37/0,09	400	1,83/0,52	5.5/3.1	71	10,0
LER3635952	0,6/0,15	400	1,76/0,76	5.5/3.1	80	12,4
LER3635955	0,8/0,2	400	1,99/0,88	4.7/2.7	80	12,4
LER3635957	1,2/0,3	400	2,92/1,29	5.5/3.1	90	17,8
LER3635960	1,6/0,4	400	3,8/1,69	5.7/3.2	90	19,8
LER3635968	2,2/0,55	400	4,84/2	6.9/3.5	100	25,3
LER3635971	2,8/0,7	400	6,01/2,41	6/3.6	100	26,5
LER3635974	3,8/1	400	8,26/2,75	7/4	112	39,7
LER3635982	5,0/1,3	400	10,4/3,5	8.5/6.2	132	59,0
LER3635985	7,2/1,8	400	16,5/5,06	7.9/4.2	132	62,0
LER2272566	11,0/3,0	400	21/7,0	7/4.3	160	114
LER2272679	14,0/3,5	400	26,5/8,46	7.2/4.2	160	134
LER4310014	17,0/4,3	400	33,4/12,7	8/4	180	162
LER2272613	20/5,0	400	38,6/14,1	8.8/5.1	180	184
LER2272883	28/6,5	400	52/18	7.4/3.6	200	265
LER3520110	37/9,2	400	74,2/25,4	9.5/5.5	225	380
LER3150167	44/11	400	80,2/27,2	8/5	225	393
LER3647817	55/14,7	400	100/36,5	7.7/4	250	489

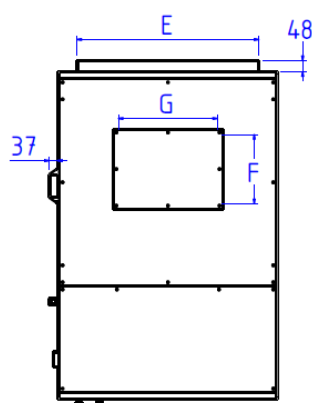
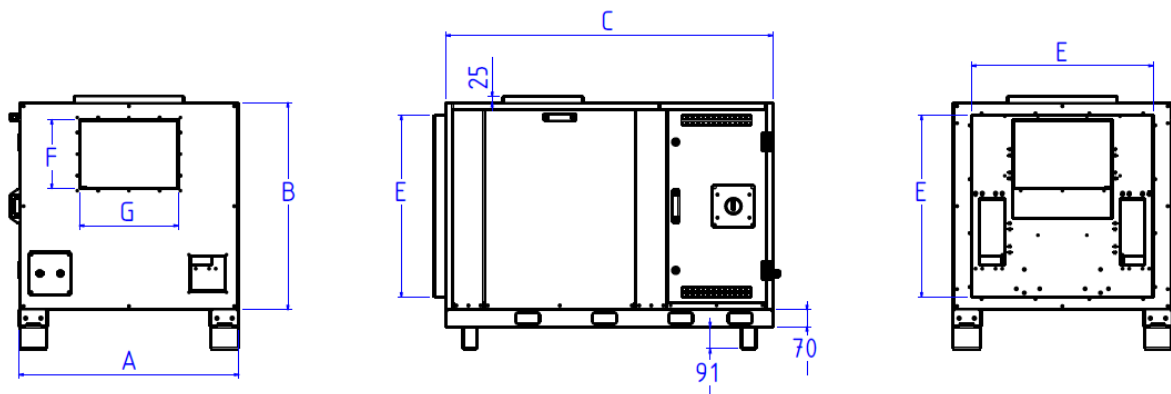
MOTEUR DAHLANDER 2/4P Moteur bi-vitesses Triphasé 400 V - 3000-1500 Tr/mn						
Code	Puissance (kW)	Tension (V)	Intensité (A)	Id/In	Hauteur axe (mm)	Poids (Kg)
LER3974902	0,55/0,11	400	1,4/0,4	4.7/4,6	80	8,3
LER1664979	1,1/0,25	400	2,41/0,75	6/3.8	80	12
LER2122202	1,5/0,37	400	3,54/1,25	6.5/4.5	90	15,7
LER2816187	2,2/0,5	400	4,63/1,54	6/3.5	90	17,7
LER1785306	3,1/0,8	400	6,2/1,99	7.2/4.6	100	25,7
LER3871454	4,4/1,1	400	8,59/2,79	7.8/5	112	38,8
LER2722108	6/1,5	400	11,4/3,67	8.3/5.6	132	54,6
LER3000470	8,0/2,0	400	15,3/4,83	8.5/5.8	132	59,9
LER2586815	12,0/3,0	400	23,1/7,26	8.5/6	160	112
LER3937567	20,0/5,5	400	36/12,7	9.2/4.7	180	181

CONFIGURATIONS



- Configuration standard : HL (disponible pour toutes les tailles)
- Possibilité de jouer sur la modularité du caisson pour obtenir les configurations suivantes (selon taille indiquée ci-dessus) :
 - HL > H90 : sans matériel supplémentaire
 - HL > VL : nécessite une costière supplémentaire (montage d'usine possible)
 - HL > V90 : nécessite un jeu de manchettes de refoulement supplémentaire (montage d'usine possible)

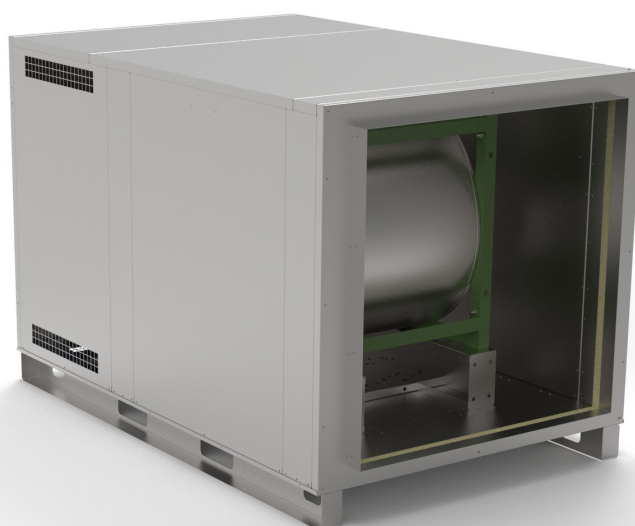
DIMENSION/POIDS/RACCORDEMENT



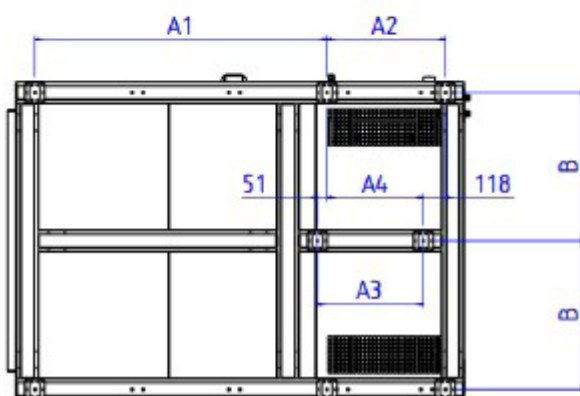
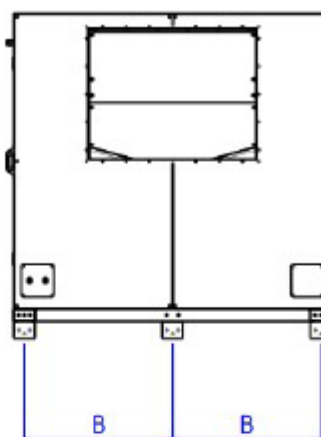
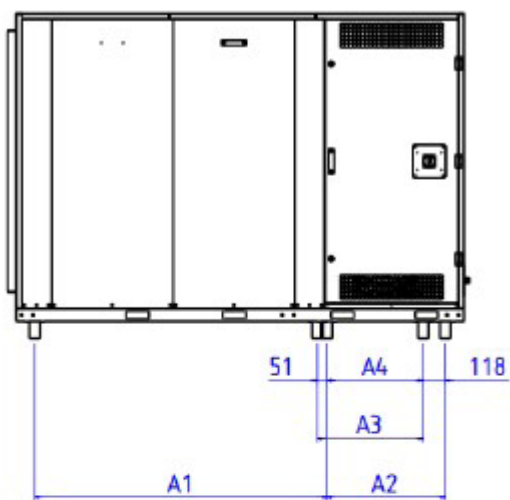
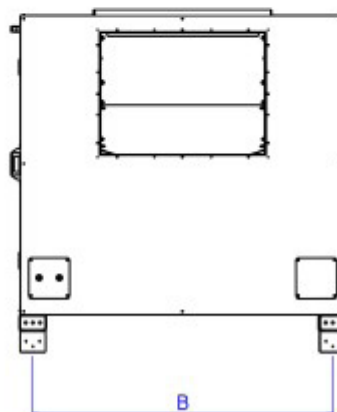
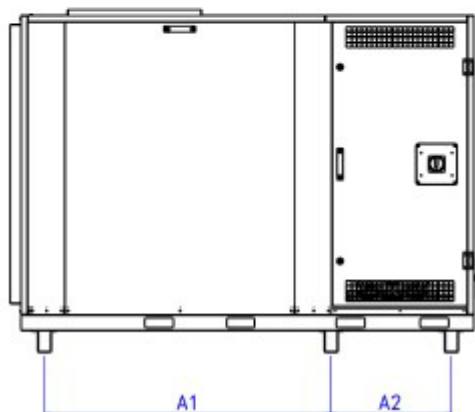
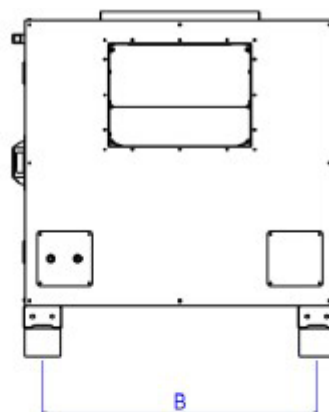
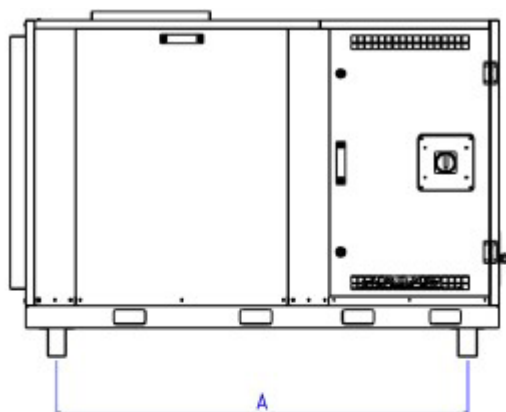
DIMENSIONS ET POIDS

Modèle	A (mm)	B (mm)	C (mm)	E (mm)	F (mm)	G (mm)	Poids (Kg)
200	658	595	1000	500	184	259	76.77
250	708	645	1075	550	204	324	90.16
280	808	770	1250	650	254	364	118.51
315	908	855	1350	750	284	408	143.08
355	988	905	1500	800	329	456	168.93
400	1108	1005	1650	900	369	510	218.93
450	1208	1080	1750	1000	429.8	572.8	283.6
500	1308	1180	1850	1100	479.8	642.8	346.54
560	1408	1280	1950	1200	529.8	719.8	433.34
630	1558	1430	2200	1300	656	806	586.12
710	1708	1580	2400	1400	706	906	759.15
800	1918	1780	2650	1600	781	1012	915.95
900	2058	1980	2850	1800	931	1138	1065.12

Poids en version réaction, sans moteur, sans option.



CARACTÉRISTIQUES TECHNIQUES



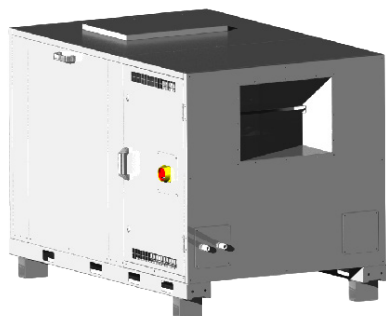
FIXATION

Modèle	A (mm)	A1 (mm)	A2 (mm)	A3 (mm)	A4 (mm)	B (mm)
200	802	-	-	-	-	540
250	877	-	-	-	-	590
280	1052	-	-	-	-	690
315	1152	-	-	-	-	790
355	1302	-	-	-	-	870
400	1452	-	-	-	-	990
450	1552	-	-	-	-	1090
500	1652	-	-	-	-	1190
560	-	1235,6	516,4	-	-	1290
630	-	1422,5	579,5	-	-	1440
710	-	1567,5	634,5	567,5	516,5	795
800	-	1757,5	694,5	627,5	576,5	900
900	-	1957,5	694,5	627,5	576,5	970

Saftair Ventilation se réserve le droit de modifier certaines données sans information préalable. Photos et schémas non contractuels. Nous déclinons toute responsabilité en cas d'utilisation ou de mise en œuvre des matériaux non conforme aux règles prescrites dans le document présent et les règles de l'art applicables. Il est nécessaire de suivre les recommandations d'usage et de vérifier la conformité avec les exigences actuelles, spécifications et réglementations en vigueur.

ACCESSOIRES

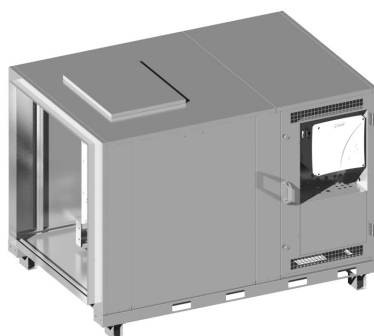
- Pièces de raccordement
- Pressostat
- Plots anti-vibratiles
- Peinture epoxy
- Bouchon de purge



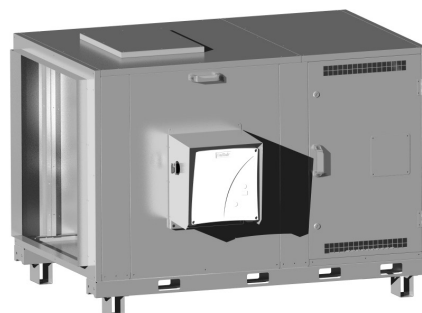
- Volet de réglage des débits



- Coffret variateur de fréquence intégré



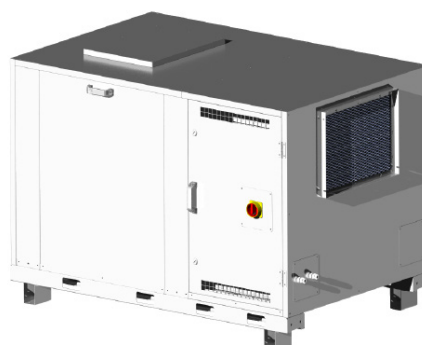
- Coffret de relaiage intégré



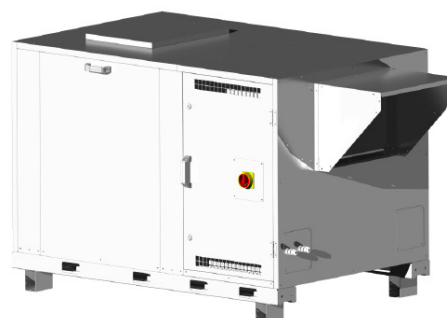
- Coffret de relaiage ou variateur de fréquence en applique



- Buse de refoulement



- Grille de refoulement



- Capot pare-pluie refoulement